

COLOR



ANARANJADO

MODELO: **BARRERA REFLEJANTE**

DESCRIPCIÓN Barrera vial alta con reflejante.

COMPOSICIÓN 100% polietileno.

CARACTERÍSTICAS DE DISEÑO Fabricada con proceso de moldeo rotacional en una sola pieza hueca.

FUNCIÓN Ideal para delimitación de zonas.

HECHO EN México.

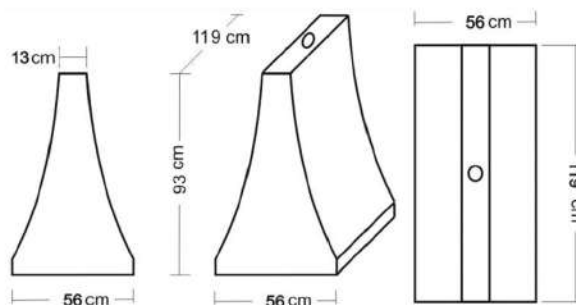
MEDIDAS 119 cm largo x 93 cm alto x 56 cm de ancho.

MEDIDAS

119 cm largo x 93 cm alto x 56 cm de ancho.

PESO

14 kg.



BENEFICIOS

1. Hecho en polietileno de media densidad.
2. Protección contra rayos UV.
3. Cuenta con 2 orificios de 2 1/2" a los costados.
4. No requiere mantenimiento.
5. Reflejante grado ingeniería en color blanco de 4 pulgadas de ancho en posición horizontal.
6. El material no es atacado por ácidos, resistente a la oxidación.

USO RECOMENDADO

Para construcciones o señalamiento vial donde se requiera delimitar ciertas zonas.

WWW.LICA.MX